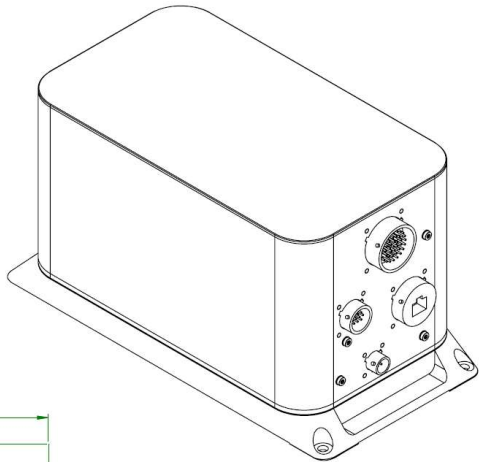


WEIGHT : WEIGHT : 4,5 kg +/- 0,10kg (9,92 lb +/- 0,22 lb)

VOLUME : 273,8 [10,778] x 136 [5,354] x 148,5 [5,846] mm [inch]

THE MECHANICAL GROUND IS ON THE BASEPLATE OF THE PRODUCT

P : MEASUREMENT POINT
CoG : CENTER OF GRAVITY



7,5 N.m
Application note : Torque value given for M6 screws INOX A4 on ALUMINIUM with a screwed length of 1 x diameter
Optimal value needs to be defined by customer

RECOMMENDED CLEARANCE FOR CONNECTORS

00	création	29/03/2021	En cours
INDICE	DESCRIPTION DE LA REVISION	CREATION	ETAT
MATIERE	Matériau <non spécifié>	√Ra / Tol. Gén. /	MASSE /
TRAITEMENT	/	FINITION /	PROTECTION /
Designation: OCTANS E			
ixblue	Classification	référence de l'office	référence du plan
	PAA	PAA00848-A	00189958-A
<small>Ce document est la propriété de XELUE et ne peut être reproduit ou transmis sans son autorisation écrite. This document is the property of XELUE and shall not be reproduced nor transmitted without written approval.</small>			
Echelle			1:2 A2 1/1